

Ersatzteilliste

Spare parts list

Liste de pièces de rechange

Hako
Clean ahead



Hako-Supervac 3000

(7118.00)



Bestellen Sie Ersatzteile grundsätzlich bei Ihrer Hako-Werksvertretung und machen Sie folgende Angaben:

1. Gerätetyp, Motor- und Gerätenummer.
2. Genaue Bezeichnung des gewünschten Teiles sowie die Bestellnummer.
Keine Bildnummer angeben.
3. Art des Versandes.
4. Genaue Anschrift mit Postleitzahl.
5. In Zweifelsfällen Muster einsenden.
Lieferschein oder Begleitschreiben beigeben.
6. Rückgabe der Musterteile erfolgt nur, wenn ausdrücklich verlangt.

Verwenden Sie nur Original-Ersatzteile!



Spare parts orders should be sent to your Hako agency. When ordering spare parts please state the following:

1. Type of machine, serial number of machine and engine.
2. Exact designation of the required spare parts as well as part number, but without picture number.
3. Mode of transport.
4. Correct and full address.
5. In case of doubt please send the defective part as sample together with a delivery sheet or a letter.
6. The sample will be scrapped if not informed otherwise.

Please use original spare parts only.



Veillez commander les pièces de rechange chez votre agence Hako. Commandant des pièces il faut indiquer les détails suivants:

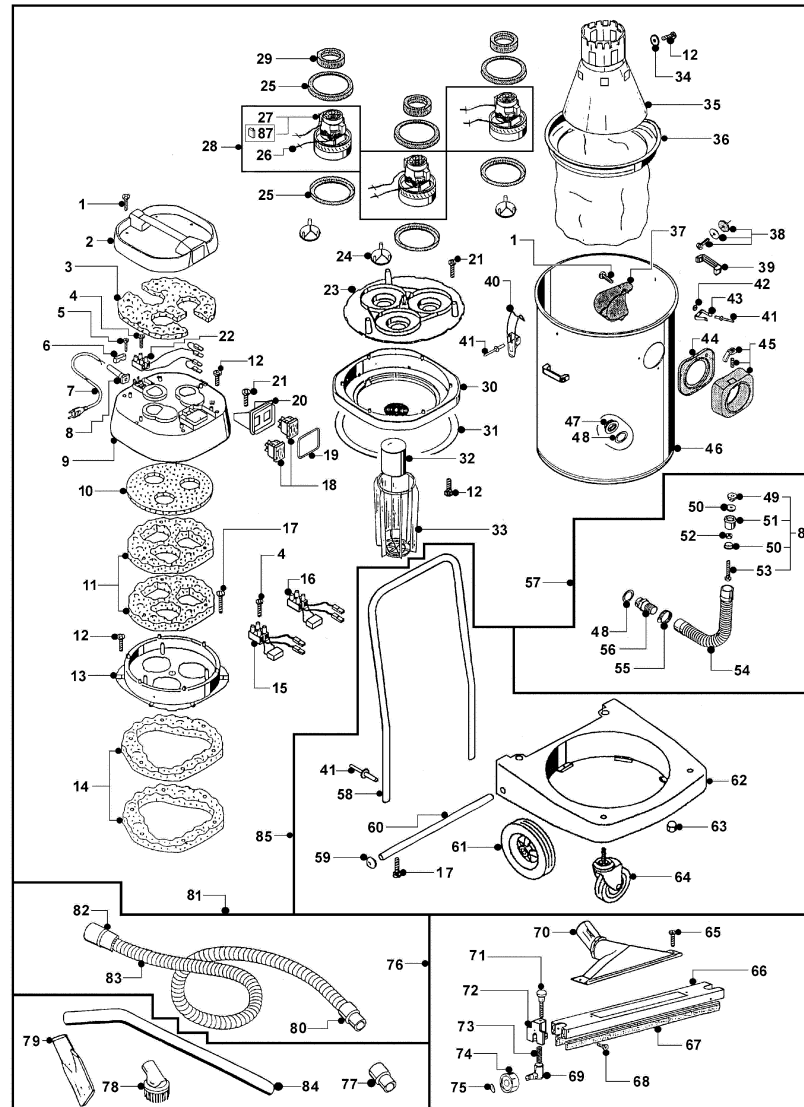
1. Type de machine, no. de moteur et de série.
2. Désignation exacte de la pièce demandée ainsi que les numéros de commande, mais ne pas les numéros des illustrations.
3. Mode de transport.
4. Adresse correcte et complète.
5. En cas de doute, veuillez envoyer la pièce défectueuse comme échantillon, en ajoutant un bon de livraison ou une lettre.
6. Retour de l'échantillon sera seulement effectué sur demande.

Utilisez seulement des pièces de rechange originaux svp.

Hako-Supervac 3000 (7118.00)

Baugruppe Mounting group Groupe d'montage	Benennung	Description	Designation	Seite Page
99711800BT10	Ersatzteile Supervac 3000	Spare parts Supervac 3000	Pièces de rechange Supervac 3000	4

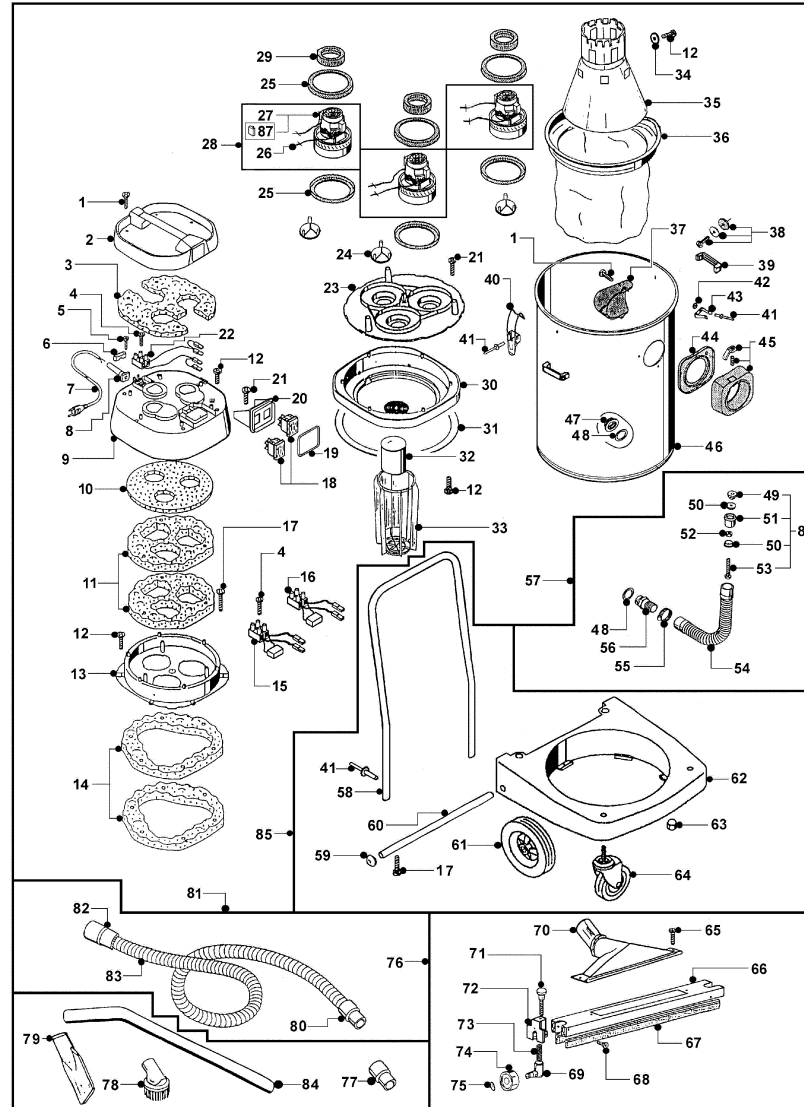
Ersatzteile Supervac 3000 / Spare parts Supervac 3000 / Pièces de rechange Supervac 3000



Ersatzteile Supervac 3000 / Spare parts Supervac 3000 / Pièces de rechange Supervac 3000

Pos.	Best. Nr. PN Ref.No.	Mat-Nr. Mat-No. Mat.No.	Stck. Qty. Qté.	Bezeichnung	Description	Designation	Abmessungen Measurement Mesurage	DIN / ISO	Bemerkungen Remarks Remarques
1	01273570	01273570	4	Schraube	Screw	Vis	5x22		
2	00360900	00360900	1	Deckel	Cover	Couvercle			
3	00712340	00712340	1	Dämmplatte	Insulating board	Plaque d'armortissement			
4	XXXXXXXX		1	noch keine ET-Nummer vergeben	no part-No. til yet	encore aucun part-No. ne donne			
5	XXXXXXXX		1	noch keine ET-Nummer vergeben	no part-No. til yet	encore aucun part-No. ne donne			
6	XXXXXXXX		1	noch keine ET-Nummer vergeben	no part-No. til yet	encore aucun part-No. ne donne			
7	00712370	00712370	1	Anschlusskabel	Cable	Cable			
8	XXXXXXXX		1	noch keine ET-Nummer vergeben	no part-No. til yet	encore aucun part-No. ne donne			
9	XXXXXXXX		1	noch keine ET-Nummer vergeben	no part-No. til yet	encore aucun part-No. ne donne			
10	00712400	00712400	1	Dämmplatte	Insulating board	Plaque d'armortissement			
11	00712380	00712380	2	Dämmplatte	Insulating board	Plaque d'armortissement			
12	XXXXXXXX		10	noch keine ET-Nummer vergeben	no part-No. til yet	encore aucun part-No. ne donne			
13	00360950	00360950	1	Motorhalterung	Engine mounting plate	Support de moteur			
14	00712360	00712360	2	Dämmplatte	Insulating board	Plaque d'armortissement			
15	00697710	00697710	1	Steckdose	Socket	Prise			
16	00730070	00730070	1	Kabel	Cable	Câble			
17	XXXXXXXX		2	noch keine ET-Nummer vergeben	no part-No. til yet	encore aucun part-No. ne donne			
18	00694710	00694710	1	Ein-/Aus-Schalter	Power button	Interrupteur			
19	00912550	00912550	1	Dichtung	Gasket	Joint			
20	00974010	00974010	1	Halterung	Mounting plate	Appui			

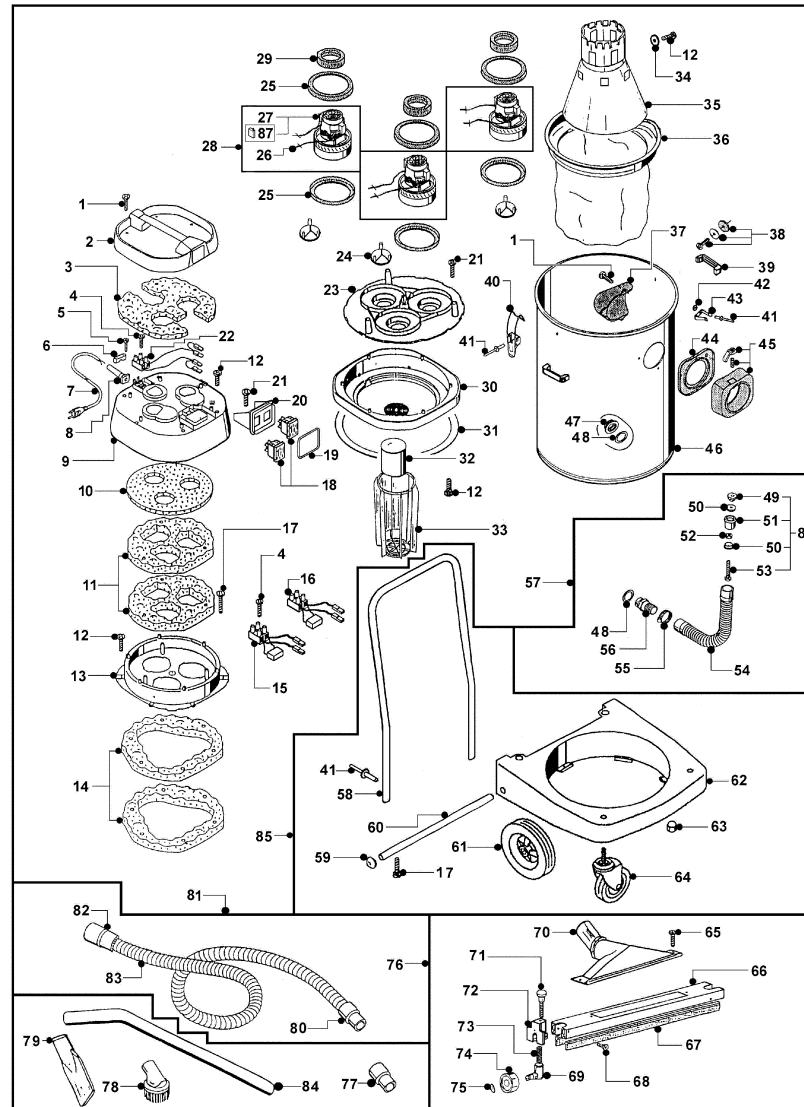
Ersatzteile Supervac 3000 / Spare parts Supervac 3000 / Pièces de rechange Supervac 3000



Ersatzteile Supervac 3000 / Spare parts Supervac 3000 / Pièces de rechange Supervac 3000

Pos.	Best. Nr. PN Ref.No.	Mat-Nr. Mat-No. Mat.No.	Stck. Qty. Qté.	Bezeichnung	Description	Designation	Abmessungen Measurement Mesurage	DIN / ISO	Bemerkungen Remarks Remarques
21	XXXXXXXX		3	noch keine ET-Nummer vergeben	no part-No. til yet	encore aucun part-No. ne donne			
22	XXXXXXXX		1	noch keine ET-Nummer vergeben	no part-No. til yet	encore aucun part-No. ne donne			
23	00360940	00360940	1	Grundplatte	Base plate	Plaque de base			
24	00509800	00509800	3	Ventil	Valve	Soupape			
25	00697610	00697610	3	Dichtung	Gasket	Joint			
26	XXXXXXXX		3	noch keine ET-Nummer vergeben	no part-No. til yet	encore aucun part-No. ne donne			
27	00431730	00431730	3	E-Motor	E-motor	Moteur electrique			
28	XXXXXXXX		3	noch keine ET-Nummer vergeben	no part-No. til yet	encore aucun part-No. ne donne			
29	00697650	00697650	3	Dichtung	Seal	Joint			
30	00911160	00911160	1	Rahmen	Frame	Cadre			
31	00431970	00431970	1	Dichtring	Sealing ring	Bague-jointte			
32	00431920	00431920	1	Schwimmer	Float	Flotteur			
33	01058090	01058090	1	Filterkorb, kpl.	Filter cage, cpl.	Cassette pour filtre, cpl.			
34	XXXXXXXX		4	noch keine ET-Nummer vergeben	no part-No. til yet	encore aucun part-No. ne donne			
35	XXXXXXXX		1	noch keine ET-Nummer vergeben	no part-No. til yet	encore aucun part-No. ne donne			
36	00431680	00431680	1	Filtereinsatz	Filter insert	Garniture de filtre			
37	01273560	01273560	1	Führungsblech	Folding plate	Tôle d' guidage			
38	XXXXXXXX		4	noch keine ET-Nummer vergeben	no part-No. til yet	encore aucun part-No. ne donne			
39	00509790	00509790	2	Griff	Handle	Étrier			
40	00730010	00730010	2	Haltebügel	Retaining bow	Etrier de fixation			
41	00912570	00912570	2	Niet	Rivet	Rivet	4,8x10		
42	XXXXXXXX		1	noch keine ET-Nummer vergeben	no part-No. til yet	encore aucun part-No. ne donne			

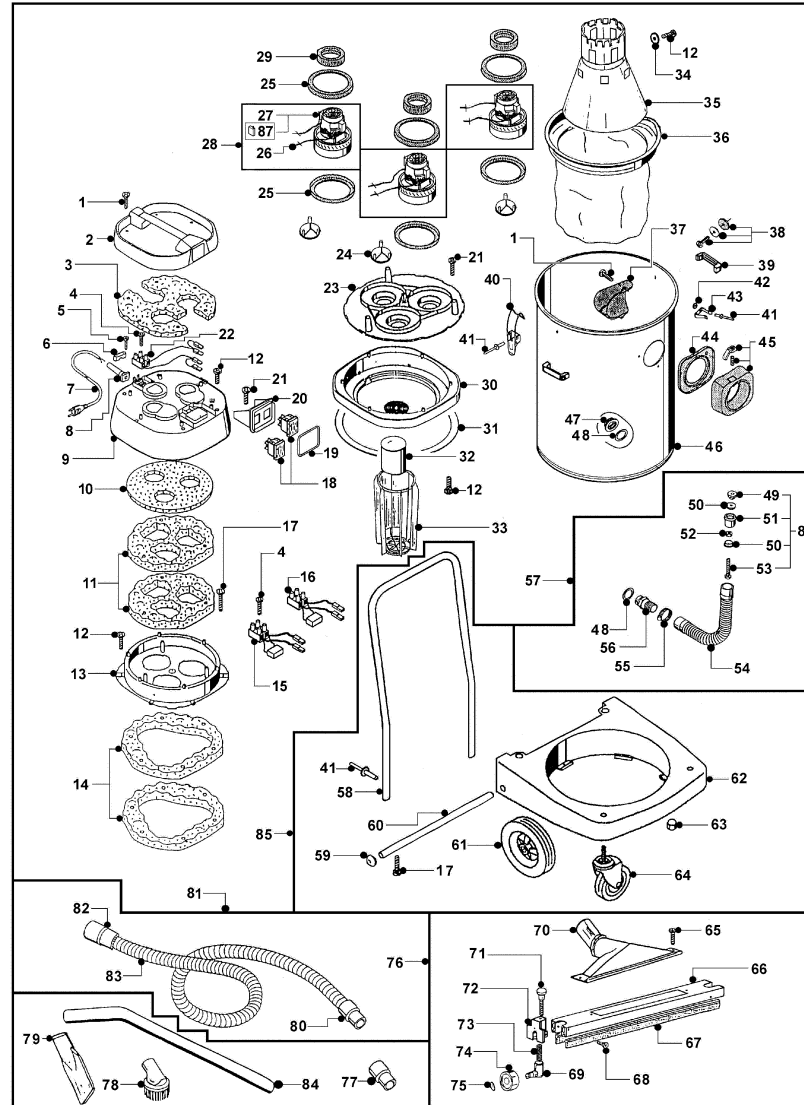
Ersatzteile Supervac 3000 / Spare parts Supervac 3000 / Pièces de rechange Supervac 3000



Ersatzteile Supervac 3000 / Spare parts Supervac 3000 / Pièces de rechange Supervac 3000

Pos.	Best. Nr. PN Ref.No.	Mat-Nr. Mat-No. Mat.No.	Stck. Qty. Qté.	Bezeichnung	Description	Designation	Abmessungen Measurement Mesurage	DIN / ISO	Bemerkungen Remarks Remarques
43	01273390	01273390	1	Halter	Retainer	Support			
44	00730050	00730050	1	Dichtung	Seal	Joint			
45	00712350	00712350	1	Anschluss	Connector	Raccord			
46	01074620	01074620	1	Schmutzbehälter	Dirt container	Bac d' saleté			
47	XXXXXXXX		1	noch keine ET-Nummer vergeben	no part-No. til yet	encore aucun part-No. ne donne			
48	XXXXXXXX		2	noch keine ET-Nummer vergeben	no part-No. til yet	encore aucun part-No. ne donne			
49	00853730	90275975	1	Sterngriff	Star handle	Étrier étoilée	GN5337.2-32-M6-E		
50	01179020	01179020	2	Stöpsel	Plug	Bouchon			
51	01179150	01179150	1	Stopfen	Plug	Bouchon			
52	00854200	12022281	1	6kt.Mutter	Hexagon nut	Hexagon nut	M6-A2	DIN 934	
53	01179030	01179030	1	Schraube	Screw	Vis	M6x50		
54	XXXXXXXX		1	noch keine ET-Nummer vergeben	no part-No. til yet	encore aucun part-No. ne donne			
55	XXXXXXXX		1	noch keine ET-Nummer vergeben	no part-No. til yet	encore aucun part-No. ne donne			
56	XXXXXXXX		1	noch keine ET-Nummer vergeben	no part-No. til yet	encore aucun part-No. ne donne			
57	00360980	00360980	1	Schlauch, kpl.	Hose, cpl.	Tuyau, cpl.			
58	00912580	00912580	1	Griffrahmen	Handle bar	Barre d' poignee			
59	00553040	00553040	2	Kappe	Cap	Capot			
60	XXXXXXXX		1	noch keine ET-Nummer vergeben	no part-No. til yet	encore aucun part-No. ne donne			
61	00431950	00431950	2	Rad	Wheel	Roue			
62	00037090	00037090	1	Grundplatte	Base plate	Plaque de base			
63	00730020	00730020	4	Hutmutter	Cap nut	Écrou à chapeau			
64	00431960	00431960	2	Schwenkrolle	Caster	Roulette			
65	XXXXXXXX		4	noch keine ET-Nummer vergeben	no part-No. til yet	encore aucun part-No. ne donne			

Ersatzteile Supervac 3000 / Spare parts Supervac 3000 / Pièces de rechange Supervac 3000



Ersatzteile Supervac 3000 / Spare parts Supervac 3000 / Pièces de rechange Supervac 3000

Pos.	Best. Nr. PN Ref.No.	Mat-Nr. Mat-No. Mat.No.	Stck. Qty. Qté.	Bezeichnung	Description	Designation	Abmessungen Measurement Mesurage	DIN / ISO	Bemerkungen Remarks Remarques
66	XXXXXXXX		1	noch keine ET-Nummer vergeben	no part-No. til yet	encore aucun part-No. ne donne			
67	00812090	00812090	2	Dichtleiste	Sealing strip	Bord d'étanchéité			
68	XXXXXXXX		2	noch keine ET-Nummer vergeben	no part-No. til yet	encore aucun part-No. ne donne			
69	01059750	01059750	2	Rollenhalter	Roll holder	Support de rouleau			
70	00360970	00360970	2	Saugdüse	Suction nozzle	Gicleur d'aspiration			
71	XXXXXXXX		2	noch keine ET-Nummer vergeben	no part-No. til yet	encore aucun part-No. ne donne			
72	01273360	01273360	2	Halterung	Mounting	Support			
73	XXXXXXXX		2	noch keine ET-Nummer vergeben	no part-No. til yet	encore aucun part-No. ne donne			
74	00876650	00876650	2	Schwenkrolle	Caster	Roulette			
75	01273340	01273340	2	Sicherungsring	Circlip	Circlip			
76	00212210	00212210	1	Bodendüse	Floor nozzle	Bec de sol			
77	00712410	00712410	1	Anschluss	Connector	Raccord			
78	00831980	00831980	1	Saugpinsel	Suction brush	Brosse d'aspiration	Ø=50mm		
79	00730850	00730850	1	Fugendüse	Joint nozzle	Bec de joint			
80	00712760	00712760	1	Anschluss	Connector	Raccord			
81	XXXXXXXX		1	noch keine ET-Nummer vergeben	no part-No. til yet	encore aucun part-No. ne donne			
82	00712390	00712390	1	Anschluss	Connector	Raccord			
83	01079180	01079180	1	Saugschlauch	Suction hose	Tuyau d'aspiration			
84	01050010	01050010	1	Handrohr	Hand pipe	Coude d'aspiration			
85	XXXXXXXX		1	noch keine ET-Nummer vergeben	no part-No. til yet	encore aucun part-No. ne donne			
86	00730080	00730080	1	Verschluss, kpl.	Lock, cpl.	Verrou, cpl.			
87	00697680	00697680	3	Kohlebürste	Carbon brush	Balai de charbon			

Drawing C:\Program Files (x86)\Hako_ETK\Logo\Print\Ruckseite E-Listen.jpg not found!